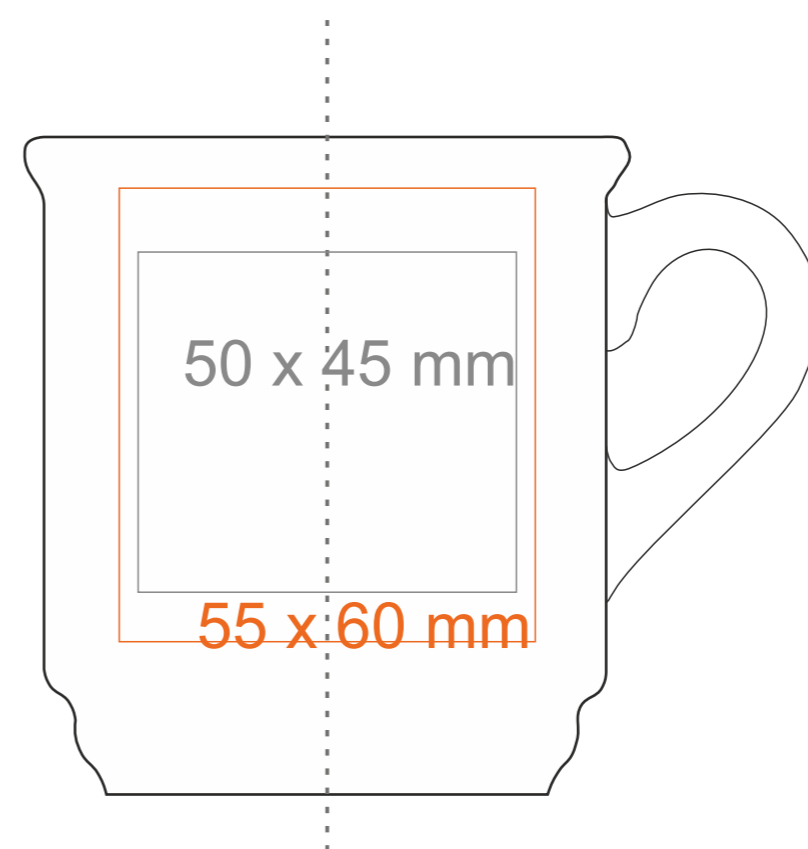
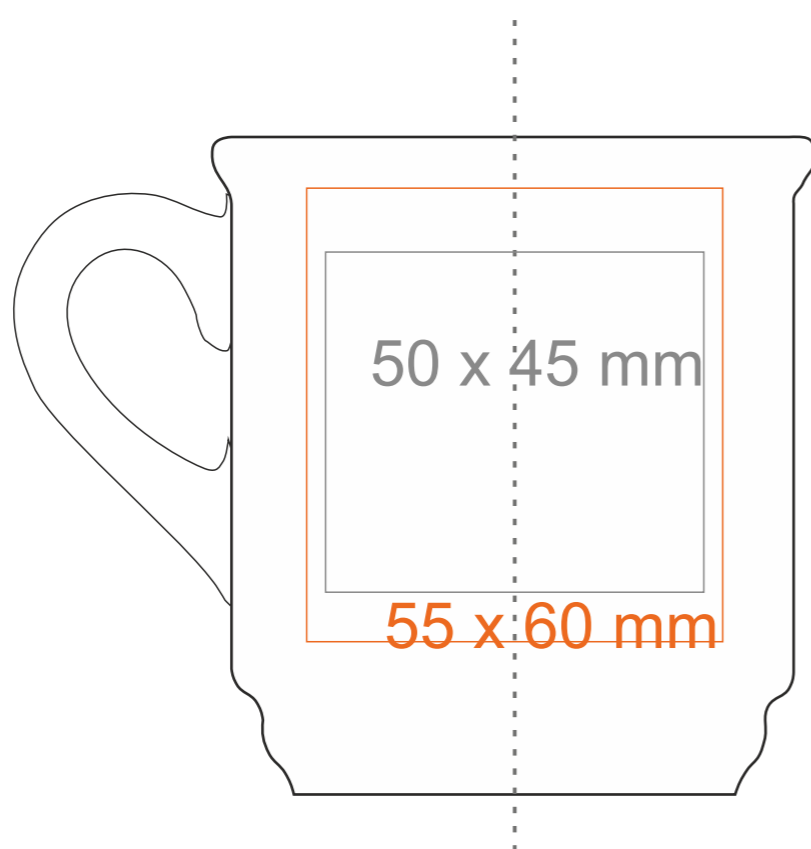
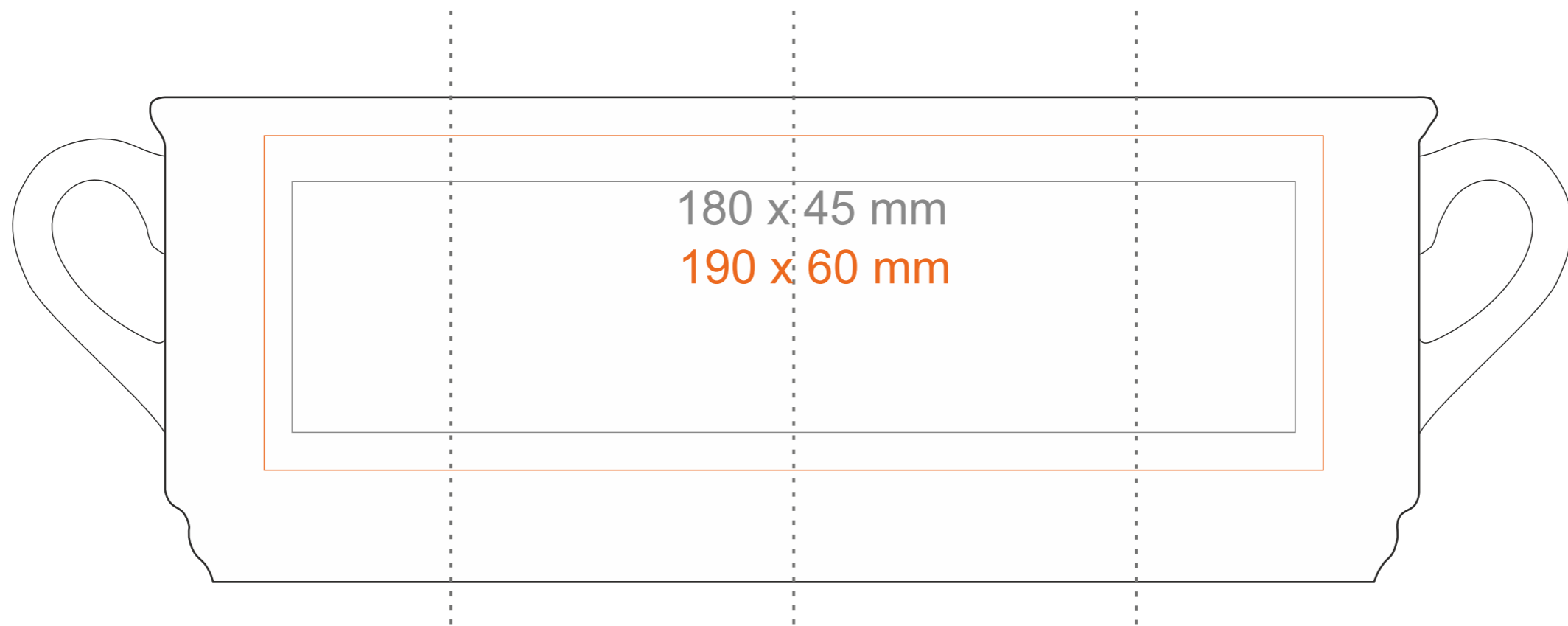
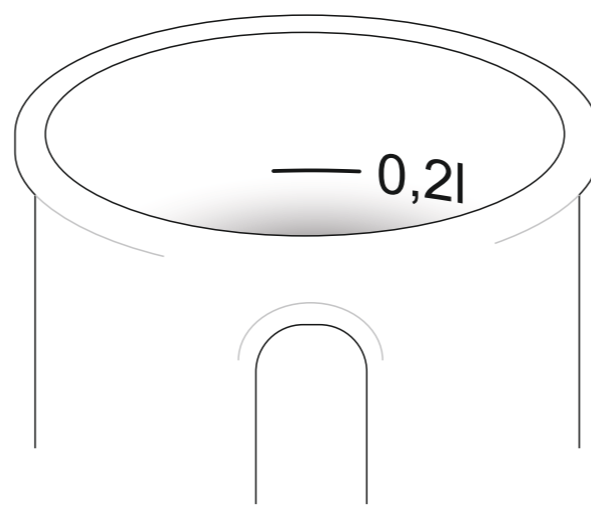


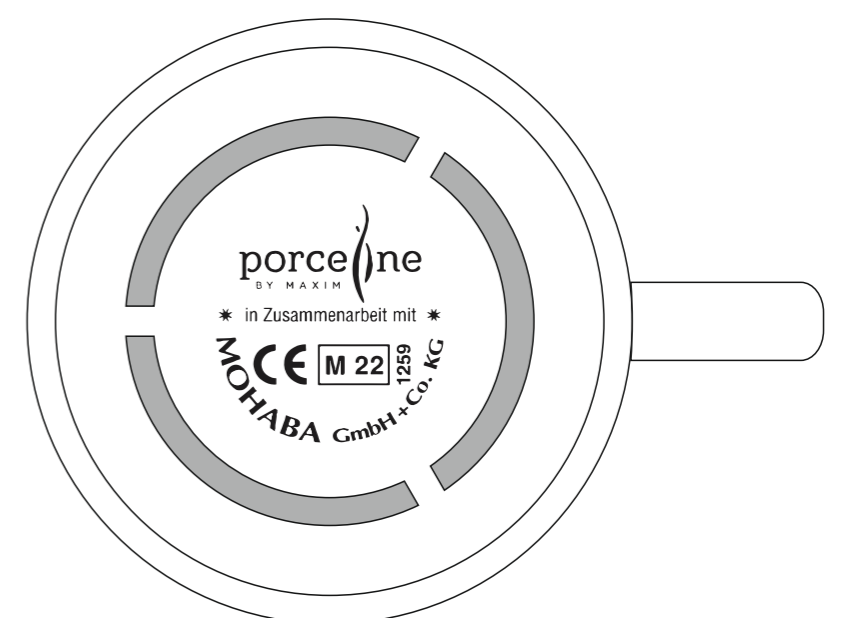
M_485 Claus

220 ml / h: 87 mm / Ø 80mm

0,2l geeicht (innen)



Bodenmarke



Druck auf der Innerseite
Bodendruck innen

- 40 x 20 mm
- Ø 30 mm

*Für Projekte mit Transferdruckverfahren außerhalb unserer Standarddruckfläche bitte unser Beratungsteam kontaktieren.

Bedeutung

- Transferdruck
- Sensitive Touch
- Direktdruck